

Tvättmaskin

PW6-6 Mopp

Egenskaper och fördelar

- Enkelt val av program
- Valbart språk
- Snabbval
- Maskinen anpassar mängden vatten och energi efter mängden tvätt
- Fyrfacks tvättmedelsfack för manuell dosering av flytande tvättmedel eller pulvertvättmedel
- Dörr med packning och kraftiga gångjärn som tål krävande drift
- Förberedd för inkoppling av flytande tvättmedel
- Förberedd för betal- och bokningssystem
- Restfuktigheten maximalt 50%



De bilder som visas avser endast beskriva produkten. Olika varianter förekommer.

Tillval / Tillbehör

- Förhöjningssocklar för bekväm arbetshöjd
- Utrustning för flytande tvättmedel
- Taktill instruktion finns att tillgå
- Anslutningslangar ingår

Huvuddata		PW6-6	
Kapacitet	kg	6,0	
Uppvärmning, el	kW	4,4	
Konsumtionsdata "Normal 60"		Halv last	Full last
Totaltid	min	<60	<60
Vattenförbrukning (kallt)	liter/kg	<9	<9
Energiförbrukning	kWh/kg	≤0,25	≤0,25
Restfuktighet	%	≤50	≤50

Förbrukningsvärden för el och vatten enligt standard EN 60456:2016.

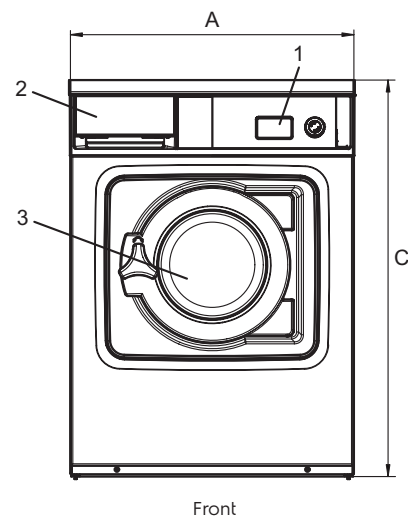
Tillverkad i enlighet med ISO 9001 och ISO 14001.

Godkänd med CB-certifieringen enligt lågspänningsdirektivet och S-märket i enlighet med maskindirektivet. Kapslingsklass IP X4D.

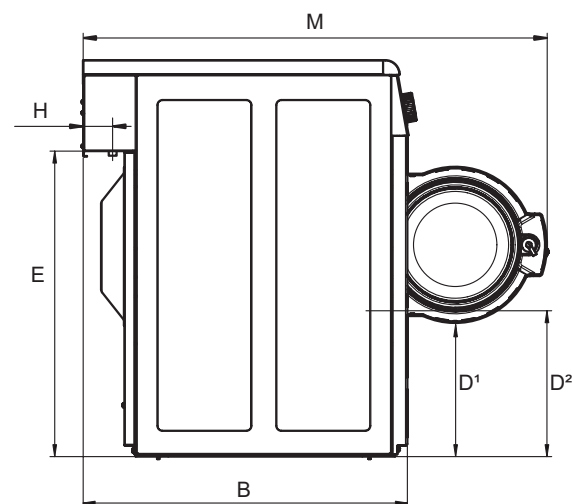
Elanslutningar					
Uppvärmnings- alternativ	Nätspänning	Värmeeffekt		Total effekt kW	Rekommenderad säkring A
		Hz	kW		
Eluppvärmd	380-400V 3N-	50	4.4	4.6	10

Vattenanslutning		PW6-6
Vattenventil	DN	20
Vattentryck	kPa	200-500
Kapacitet vid 300 kPa	l/min	17
Avloppsventil	ø mm	50
Tömningskapacitet	l/min	160
Max tömning	l	20
Anslutningar för flytande tvättmedel		JA
Golvkrav		
Dynamisk kraftfrekvens	Hz	24.2
Golvbelastning vid max. centrifugering	kN	<1.52 ± 0.3
Ljudnivå		
Luftburet ljudtryck	dB(A)	<72
Värmeavgivning		
% av installerad effekt, max.		<15
Skeppningsdata*		
Transportvolym	netto, kg m ³	100 0.46
Mått i mm		
A	Bredd	595
B	Djup	680
C	Höjd	830
D ¹		285
D ²		310
E		640
F		85
G		195
H		50
I		65
J		80
K		120
L		120
M		975
N		765
1	Manöverpanel	
2	Tvättmedelsfack	
3	Lucköppning ø 255 mm	
4	Kallt vatten	
5	Avloppsventil	
6	Elanslutning	

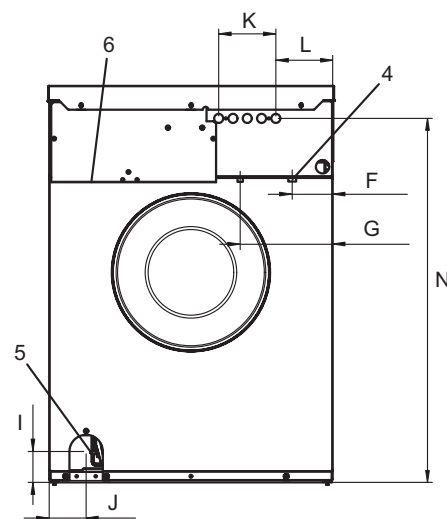
* Genomsnittliga uppgifter. Pallvikt/fraktvolum beror på konfigurering. Kontakta logistik för exakta mått.



Front



Vänster sida



Baksida